

# Technisches Datenblatt



## Produktmerkmale

### Pekařská pec manuální 2x GN 2/1 - 8 kW

<b>Modell</b>	<b>SAP -Code</b>	00008898
---------------	------------------	----------



- GN / EN -Größe im Gerät [mm]: GN 2/1
- Steuertyp: mechanisch
- Feuchtigkeitskontrolle: Nein
- Delta t -Wärmevorbereitung: Nein
- Automatisches Vorheizen: Nein

<b>SAP -Code</b>	00008898	<b>Power Electric [KW]</b>	8.000
<b>Netzbreite [MM]</b>	950	<b>Wird geladen</b>	400 V / 3N - 50 Hz
<b>Nettentiefe [MM]</b>	903	<b>GN / EN -Größe im Gerät [mm]</b>	GN 2/1
<b>Nettohöhe [MM]</b>	1152	<b>Steuertyp</b>	mechanisch
<b>Nettogewicht / kg]</b>	108.50		

# Technisches Datenblatt



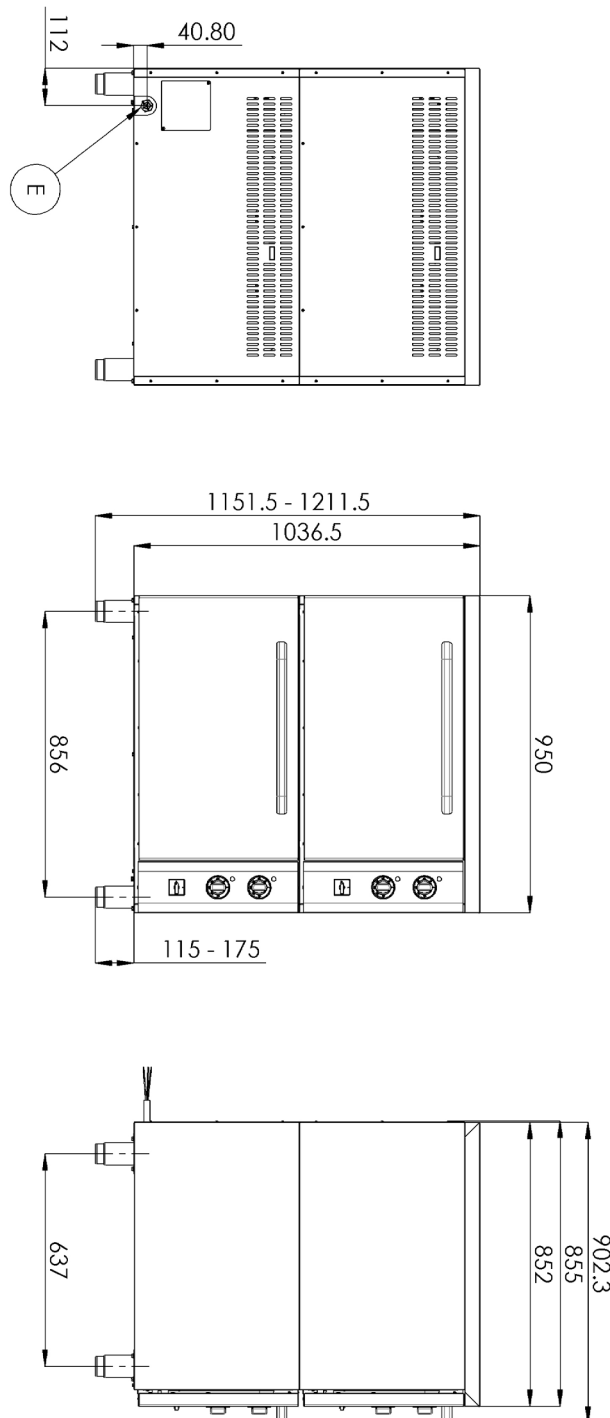
Technische Zeichnung

Pekařská pec manuální 2x GN 2/1 - 8 kW

Modell

SAP -Code

00008898



### Pekařská pec manuální 2x GN 2/1 - 8 kW

Modell

SAP -Code

00008898

1

#### **Celonerezová konstrukce**

oblá konstrukce s nerezavějící oceli, oblé hrany  
– snadné čištění, vysoký hygienický standard,  
dlouhá životnost

2

#### **Manuální ovládací prvky**

nastavení hodnot pomocí otočných knoflíků  
– vhodné na pečení  
– jednoduché ovládání i pro technicky  
nezdatnou obsluhu

3

#### **Samostatná regulace**

oddělené ovládání horního a spodního topného tělesa  
– možnost pečení seshora, zespoda nebo z obou  
stran zároveň

4

#### **Dva druhy příkonu**

možnost výběru ze dvou příkonů bez nutnosti příplatku  
– není potřeba měnit místní el. rozvod

# Technisches Datenblatt



technische Parameter

Pekařská pec manuální 2x GN 2/1 - 8 kW

Modell

SAP -Code

00008898

**1. SAP -Code:**

00008898

**2. Netzbreite [MM]:**

950

**3. Nettentiefe [MM]:**

903

**4. Nettohöhe [MM]:**

1152

**5. Nettogewicht / kg]:**

108.50

**6. Bruttobreite [MM]:**

1015

**7. Grobtiefe [MM]:**

975

**8. Bruttohöhe [MM]:**

1327

**9. Bruttogewicht [kg]:**

122.10

**10. Gerätetyp:**

Elektrisches Gerät

**11. Power Electric [KW]:**

8.000

**12. Wird geladen:**

400 V / 3N - 50 Hz

**13. Material:**

Edelstahl

**14. Die Außenfarbe des Geräts:**

Edelstahl

**15. Feuchtigkeitskontrolle:**

Nein

**16. Verfügbarkeit stapeln:**

Ja

**17. Steuertyp:**

mechanisch

**18. Schornstein für die Feuchtigkeitsextraktion:**

Nein

**19. Delta t -Wärmevorbereitung:**

Nein

**20. Automatisches Vorheizen:**

Nein

**21. Hohlraummaterial und Form:**

AlSi 304, mit gerundeten Ecken für das einfache Reinigen

**22. Sonde:**

Nein

**23. Räucherfunktion:**

Nein

**24. Innenbeleuchtung:**

Nein

**25. Wärmebehandlung mit niedriger Temperatur:**

Nein

**26. USB-Anschluss:**

Nein

**27. Geräteheiztyp:**

statisches Backen

**28. GN / EN -Größe im Gerät [mm]:**

GN 2/1

# Technisches Datenblatt

technische Parameter



Pekařská pec manuální 2x GN 2/1 - 8 kW

Modell

SAP -Code

00008898

## 29. Lebensmittelregeneration:

Nein